

## تأثیر سرمایه انسانی نوآور بر رشد اقتصادی (مطالعه موردی توسعه کشاورزی استان مرکزی)

\* غلامرضا فتاحی بیات<sup>۱</sup>، احمد گودرزی<sup>۲</sup>، محمدرضا گودرزی<sup>۳</sup>

۱. مدرس گروه مهندسی صنایع دانشگاه اراک، معاون توسعه شرکت ماشین سازی تکلان؛ ایران

۲. مدرس دانشگاه پیام نور اراک

۳. مدرس دانشگاه پیام نور اراک و کارمند شرکت خطوط لوله و مخابرات نفت ایران

(دریافت: ۱۳۹۴/۷/۱۸ پذیرش: ۱۳۹۴/۱۰/۲۰)

## The Impact of Innovative Human Capital on Economic Growth (A Case Study of Agricultural Development of Markazi Province)

\*Gholamreza Fattahi Bayat<sup>1</sup>, Ahmad Goodarzi<sup>2</sup>, Mohammad Reza Goodarzi<sup>3</sup>

1. Lecturer, Department of Industrial Engineering, University of Arak

2. Lecturer of Payame-Noor University

3. Lecturer of Payame-Noor University

(Received: 10/Oct/2015 Accepted: 10/Jan/2016)

### چکیده:

### Abstract:

Although the development of agriculture is a function of the economic, social and environmental factors, it seems that the development of agriculture can be a function of the change in innovative human capital and the evolution of knowledge and skills to enhance the efficiency, effectiveness and stability in the sector. In the present paper, the fundamental question is there a significant relationship between four innovative human capital variables and agricultural development?

In order to answer the question, analytical-descriptive research method was used. Findings indicate that there is a significant relationship between the variables of education, health, official agencies, non-official agencies and innovative human capital and development of agriculture. Therefore, it can be said that the relationship between the variable of innovative human capital and development of agriculture is positive. The softwares of SPSS and LISREL are used.

**Keywords:** Innovative Human Capital, Agriculture Development, Official Institutions, Non-official Institutions.

**JEL:** M16, D24, O14.

اگر چه توسعه کشاورزی تابعی از عوامل اقتصادی، اجتماعی و محیطی است اما به نظر می‌رسد توسعه کشاورزی می‌تواند به میزان درخور توجهی تابعی از تغییر و تکامل دانش و مهارت سرمایه انسانی نوآور به منظور افزایش کارایی، اثربخشی و پایداری در این بخش باشد. بسیاری از محققین معتقدند ارتقای ظرفیت‌های شناختی (آگاهی، دانش) می‌تواند نقطه آغازی برای دستیابی به سرمایه انسانی نوآور که از عناصر توسعه پایدار به شمار می‌آیند فراهم آورد و توسعه کشاورزی را هم به دنبال داشته باشد. به همین دلیل در مقاله حاضر به این پرسش اساسی پرداخته می‌شود که آیا بین چهار متغیر سرمایه انسانی نوآور و توسعه کشاورزی رابطه معنی‌داری وجود دارد. به منظور پاسخ‌گویی به پرسش مذکور، شاخص‌های تبیین‌کننده سرمایه انسانی نوآور و توسعه کشاورزی بر اساس نظریه‌های موجود و امکانات منطقه مورد مطالعه، تدوین گردید و پرسش‌نامه‌ای در سطح کارشناسان بخش‌های مختلف مرتبط با کشاورزی در استان مرکزی طراحی شد. بدین ترتیب از روش پژوهش توصیفی-تحلیلی به شیوه پیمایشی استفاده شد. یافته‌ها نشان می‌دهد بین متغیرهای آموزش، بهداشت و سلامت، نهادهای رسمی، نهادهای غیر رسمی و سرمایه انسانی نوآور و توسعه کشاورزی، رابطه معناداری وجود دارد. بنابراین می‌توان گفت که رابطه‌ای با جهت مثبت میان متغیرهای سرمایه انسانی نوآور و توسعه کشاورزی استان وجود دارد. بنابراین، در کل تحلیل آماری، متغیرهای سرمایه انسانی نوآور بر توسعه کشاورزی استان مرکزی تأثیرگذار بوده است، به طوری که همبستگی توسعه کشاورزی در اکثریت ابعاد با متغیرهای سرمایه انسانی نوآور در قالب فرضیه‌های تحقیق به تأیید رسیده است. برای انجام تحلیل‌های آماری از نرم‌افزارهای آماری SPSS و LISREL استفاده شده است.

**واژه‌های کلیدی:** سرمایه انسانی نوآور، توسعه کشاورزی، نهادهای

رسمی و غیر رسمی.

**طبقه‌بندی JEL:** M16، D24، O14.

\* نویسنده مسئول: غلامرضا فتاحی بیات (این مقاله مستخرج از پایان نامه دکتری آقای احمد گودرزی زیر نظر استاد راهنما دکتر امیرحسین امیرخانی و استاد مشاور

دکتر غلامرضا طالقانی می‌باشد).

\*Corresponding Author: Gholamreza Fattahi Bayat

E-mail: rfbayat@yahoo.com

## ۱- مقدمه

امروزه در قرن بیست و یکم هنوز برای اکثریت جمعیت جهان سوم توسعه یعنی رفع فقر و محرومیت و تأمین حداقل معاش برای زندگی. جهان هنوز شاهد وضع اسف بار میلیون‌ها انسان است که از سوء تغذیه، بیماری و غیره رنج می‌برند و در کشورهای که نام جهان سوم را گرفته‌اند، یکی از مباحث بسیار مهم جهانی در دهه اخیر بحث سرمایه انسانی نوآور است.

سرمایه انسانی، یا به عبارتی کیفیت نیروی کار یا دانش نهادینه شده در آنان، باعث افزایش تولید و رشد اقتصادی کشورها می‌گردد (میرباقری هیر و همکاران، ۱۳۹۳: ۱۰۵ و عربی و کاظمی، ۱۳۹۳: ۱۰۹). سرمایه انسانی اگر چه از زمان اقتصاددانان کلاسیک مورد بحث بوده است اما آنچه در دهه‌های اخیر مورد توجه قرار گرفته است مدل‌سازی و ارائه الگوهای است که در آنها توسعه سرمایه انسانی نوآور و توسعه بخش کشاورزی لحاظ شده است. به عبارتی، علاوه بر بحث کلاسیکی مبنی بر اینکه تولید فقط تابع نیروی کار و سرمایه فرض می‌شد، عامل کیفی نیروی کار یا سرمایه انسانی نیز باید به مثابه یک متغیر اثرگذار در این توابع وارد شوند. بنابراین هدف اصلی این پژوهش مشخص کردن اثرگذاری سرمایه انسانی نوآور (سهم نیروی کار دارای تحصیلات دانشگاهی از کل شاغلان، سهم نیروی کار ماهر و با تجربه از کل شاغلان) بر توان توسعه بخش کشاورزی استان مرکزی می‌باشد. به گونه‌ای که مورد استفاده برنامه‌ریزان، صنعت و خدمات و همچنین بخش‌های مختلف اقتصادی که متقاضی نیروی کار در استان مرکزی هستند قرار گیرد. گفته می‌شود که ایران یکی از اولین کشورهای دنیاست که در آن کشاورزی و تمدن شروع شده و انسان اولیه برای نخستین بار در فلات ایران به کشت و زرع و پرورش دام دست زده است. دین زرتشت به کشاورزی اهمیت فراوان داده و در اوستا آمده است که سومین جایی که زمین شادمان‌ترین است، آنجاست که یکی از خداپرستان بیشترین غله را کشت کند و بیشترین گیاه و میوه را کشت و برداشت نماید.

## ۲- پیشینه و مبانی نظری پژوهش

بعد از فراز و نشیب‌های زیادی که مدیریت سرمایه انسانی داشته و بعد از گذشت دو قرن از عمر مدیریت منابع انسانی، دهه هشتاد میلادی را می‌توان دهه ظهور مدیریت سرمایه

انسانی دانست. در طول این دهه نوآوری برای اجرای فعالیت‌های مدیریت سرمایه انسانی به کار گرفته شده است. فناوری اینترنت در دهه ۹۰ میلادی به عنوان نیروی برتری خواه و سلطه‌گرایی درآمد بود که انقلابی در مدل‌های تولید ایجاد کرد و در نتیجه مدیریت سرمایه انسانی را نیز تحت تأثیر قرار داد و از سال ۲۰۰۰ میلادی تاکنون سیستم‌های مدیریت سرمایه انسانی به طور وسیعی به کار گرفته شده و می‌تواند هر فعالیتی را اداره کند و روز به روز بر اهمیت مدیریت سرمایه انسانی افزوده می‌شود. بنابراین پرورش سرمایه انسانی و تشکیل نهادهای مناسب برای تجهیز و پرورش این سرمایه‌ها در چارچوب ارزش‌های فرهنگی، اجتماعی و اقتصادی (کشاورزی، صنعتی و خدمات) برای نیل به اهداف توسعه پایدار از وظایف اصلی پژوهشگران و دولت‌های مردمی است (ویلیامسون، ۲۰۰۰: ۲۷).

آلفرد مارشال، اقتصاددان مشهور انگلیسی پا را از این هم فراتر گذاشته و گفته است: "اگر تمام سرمایه‌ها، ابزار تکنیکی و وسایل موجود فنی در جهان به یکباره دستخوش تباهی بشود ولی سرمایه انسانی دانشی، دانایی مدیران و سیاست‌گذاران در رده استراتژیک وجود داشته باشد، در مدت کوتاهی نظام جامعه پویا و شکوفا می‌شود (اشموکلر و همکاران<sup>۱</sup>، ۱۹۹۶: ۱۳۴). این رابطه زمانی بیشتر قوت گرفت که کاهش شتابان در هزینه‌های پژوهش و توسعه کشاورزی، صنعت و بخش خصوصی در آمریکا منجر به کندی بهره‌وری طی دهه‌های ۱۹۷۰ و ۱۹۸۰ گردید. نرخ بازده سرمایه‌گذاری پژوهش و توسعه طی دهه ۱۹۸۰ پایین آمد و بازدهی‌های اجتماعی (نقش نهادهای رسمی و غیررسمی) و بخش خصوصی برای پژوهش و توسعه و نوآوری از طریق سرمایه انسانی به‌طور قابل ملاحظه‌ای از هم دور شد (گری لیچس<sup>۲</sup>، ۱۹۹۴؛ هال<sup>۳</sup>، ۱۹۹۳؛ اسچرر<sup>۴</sup> و ۱۹۸۳) از آن پس بخش عظیمی از تحقیقات متوجه یافتن توضیحات قابل قبول برای این مطلب شد. در نهایت تصویر کلی منجر به وجود همبستگی بین مخارج تحقیق و توسعه و سرمایه انسانی با بهره‌وری شد (لوکاس<sup>۵</sup>، ۱۹۸۸؛ رومر<sup>۶</sup>، ۱۹۹۴ و ۱۹۹۰؛

1. Szmukler et al. (1996)

2. Griliches (1994)

3. Hall (1993)

4. Aschrr (1983)

5. Lucas (1988)

6. Romer (1990, 1994)

دریافتند که رشد اقتصادی در چین با سرمایه‌گذاری در پیشرفت تکنولوژیکی افزایش می‌یابد و توصیه می‌کنند که برای سرعت بخشیدن به این پیشرفت به تقویت نوآوری، سرمایه‌گذاری در توسعه سرمایه انسانی به منظور تسهیل در ارتقاء کشاورزی و رشد اقتصادی توجه کنند (وانگ و پینگ<sup>۵</sup>، ۲۰۱۱: ۹۱).

جیانگ و همکاران با هدف بررسی نقش اثرات بالای سرمایه‌گذاری در سرمایه‌های انسانی در چین دریافتند سرمایه‌گذاری نقطه عطفی در رشد اقتصادی بوده و توصیه می‌کنند که با بالا نگه داشتن سطح سرمایه‌گذاری در سرمایه انسانی می‌توانند نقش مهمی را در رشد اقتصادی ایفا کنند (جیانگ و همکاران<sup>۶</sup>، ۲۰۱۱: ۵۵).

محمدزاده و همکاران با هدف بررسی نقش کیفیت نهادها و سرمایه انسانی در منابع اقتصادی دریافتند که عامل سرمایه انسانی و کیفیت نهادها از مهم‌ترین فاکتورهای رشد اقتصادی به شمار می‌روند و توصیه می‌کنند با توجه به سطح کیفیت نهادها و سرمایه انسانی، تنظیم قوانین و مقررات مناسب، ارتقای سطح آموزش در کشور را برای بهبود رشد اقتصادی در نظر بگیرند (محمدزاده و همکاران، ۱۳۹۰: ۱۲۷).

الماسی و همکاران با هدف بررسی آثار سرمایه‌گذاری در آموزش عالی بر رشد اقتصادی دریافتند که در بلندمدت سرمایه انسانی بیشترین تأثیر را بر رشد اقتصادی دارد و توصیه می‌کنند با سرمایه‌گذاری بیشتر در آموزش عالی به تربیت افزون‌تر نیروی انسانی بپردازند که موجب افزایش عرضه نیروی کار متخصص با تحصیلات عالی و ارتقاء رشد اقتصادی خواهد شد (الماسی و همکاران، ۱۳۹۳: ۱۳).

آگیمیرگیان و آستریو تحقیقی با عنوان «سرمایه انسانی و رشد اقتصادی» انجام دادند. در این تحقیق اثر سرمایه انسانی بر روی رشد اقتصادی در ۹۳ کشور با استفاده از داده‌های ترکیبی مورد مطالعه قرار گرفته و نتایج نشان دهنده آن است که داده‌های ترکیبی نسبت به داده‌های مقطعی اثر مثبت و معنی‌داری در بلندمدت بر رشد اقتصادی دارد. همچنین اثر مقاطع تحصیلی بالاتر بر رشد اقتصادی بیشتر است (انتظاری، ۱۳۸۳: ۱۳۱).

نارایان و اسمیت در تحقیقی تحت عنوان رابطه علیت بین سرمایه انسانی و درآمد واقعی در کشور چین با استفاده از مدل

منکیو<sup>۱</sup>، آقون و هویت<sup>۲</sup>، ۱۹۸۸؛ ای‌چر<sup>۳</sup>، ۱۹۹۹ و ۱۹۹۶). سرمایه انسانی همراه با پیشرفت‌های درون‌زای تکنولوژی یکی از بنیان‌های تئوری‌های رشد درون‌زا است. سرمایه انسانی متغیر کلیدی در مدل‌های رشد درون‌زا محسوب می‌شود (ابریشمی و منظور، ۱۳۷۸: ۲۷). همچنین در دهه گذشته شاهد گسترش تحقیق روی مدل‌های رشد درون‌زای مبتنی بر تحقیق و توسعه بوده‌ایم که توسط رومر، ۱۹۹۰؛ گروسمن و هلپمن<sup>۴</sup>، ۱۹۹۱a و آقون و هویت ۱۹۹۲، انجام شد. رومر (۱۹۹۰)، دانش را از یک کالای عمومی محض به یک کالای غیررقابتی و بعضاً استثنا پذیر تغییر داد. از نظر او تولید و بازاریابی دانش، یکی از عناصر اصلی فعالیت است. وی معتقد است که گاه سرمایه انسانی در ترکیب با تکنولوژی به طور توأمان موتور رشد اقتصاد محسوب می‌شود (علمی، ۱۳۸۱: ۱۵؛ گروسمن و هلپمن، ۲۰۰۵: ۱۳۹).

چونز می‌گوید تحقیق و توسعه و سرمایه انسانی ممکن است اثرات خارجی مثبت یا منفی داشته باشد (هوشمند، ۱۳۸۷). در ایران نیز مطالعات متعددی در خصوص سرمایه انسانی انجام شده است اما هیچ کدام از این مطالعات مستقیم در زمینه توسعه کشاورزی نمی‌باشد.

ملک محمدی دریافت که عمده‌ترین عوامل مؤثر در رانش نیروی انسانی از بخش کشاورزی، شامل دو گروه هستند. یکی عوامل طبیعی فرسایش شامل کاهش تدریجی توان فکری و جسمی انسان و حوادث قهری که بعضاً قابل پیش‌بینی یا حتی قابل کنترل نیستند و دیگری عوامل ساخت بشر که شامل نگرش‌ها، سیاست‌های حمایتی، تلاطم بازار کار، منزلت بخش کشاورزی و توان رقابت آن با سایر بخش‌ها می‌باشد (ملک محمدی، ۱۳۸۶: ۲۵).

زمان و همکاران با هدف بررسی نقش عوامل مهم اقتصاد کلان در پاکستان دریافتند که سرمایه انسانی اثر مثبت و معنی‌دار در رشد اقتصادی دارد و توصیه می‌کنند دولت به بهبود زیرساخت‌ها و کیفیت سرمایه انسانی در رشد اقتصادی تمرکز کند (زمان و همکاران، ۲۰۱۲: ۱۵۱۵).

وانگ و پینگ با هدف بررسی نقش کیفیت رشد اقتصادی در چین از طریق اندازه‌گیری میزان پیشرفت تکنولوژیکی

1. Mankiw (1988)
2. Aghion & Howitt (1988)
3. Eicher (1996, 1999)
4. Grossman & Helpman (1991a)

5. Hongwei & Ping (2011)

6. Jiang et.al (2011)

فعالیت‌های متداول اقتصاد به وجود می‌آید و فقط در نتیجه تلاش‌های آگاهانه نیست (رومر<sup>۵</sup>، ۱۹۸۶: ۱۰۵-۹۴).

## ۲-۲- مفهوم توسعه سرمایه انسانی نوآور

مهارت، توانائی و معلومات تخصصی هر فرد در واقع به مثابه دارائی و ثروتی است که در اختیار او است و همان‌طور که دارائی را با توجه به بازدهی آن در فعالیت‌های اقتصادی به کار می‌اندازند باید از مهارت و استعداد و توانائی‌های تخصصی نیز به گونه‌ای در فعالیت‌های اقتصادی استفاده کرد که بازدهی توجیه‌پذیر را بر اساس معیارهای اقتصادی دارا باشد (عمادزاده و همکاران، ۱۳۸۸: ۱).

آدام اسمیت برای اولین بار در اثر مشهور خود «ثروت ملل» بر نقش آموزش و اهمیتی که سرمایه‌گذاری در این خصوص بر رشد اقتصادی دارد تأکید نمود. در تفکرهای اسمیت مهارت‌های توسعه یافته نیروی کار در حقیقت به منزله یک ابزار سرمایه‌ای موجب ارتقاء سطح بهره‌وری تولید می‌گردد. افراد متخصص از توانائی تولید بیشتری نسبت به دیگران برخوردارند و در فرایند تولید، خالق ارزش‌های بیشتری می‌باشند (کاتوزیان، ۱۳۹۳: ۲۷).

تئودور شولتز مشهور به پدر تئوری سرمایه انسانی طی مقاله‌ای تحت عنوان "سرمایه‌گذاری در سرمایه انسانی" (۱۹۵۹)، مفهوم سرمایه انسانی طرح شده از قبل را گسترش داد. او چارچوب تحلیلی اقتصاد کلاسیک را در هم شکسته و شاخه جدیدی تحت عنوان اقتصاد آموزش و پرورش به علم اقتصاد افزود. به عقیده شولتز، توانایی‌های اکتسابی انسان مهم‌ترین منبع رشد بهره‌وری به حساب می‌آیند. او به این ترتیب به معمای رشد پاسخ علمی می‌دهد و می‌گوید هنگامی که در مقوله سرمایه انسانی سرمایه‌گذاری شود بهره‌وری نیروی انسانی افزایش می‌یابد و این بالاتر رفتن بهره‌وری موجب افزایش تولید و درآمد وی شده، و در حقیقت نوعی سرمایه قلمداد می‌شود. شولتز نیروی کار را سرمایه‌دار می‌نامد چرا که دانش و مهارت تبلور یافته در آنان در حقیقت نوعی سرمایه است. اهمیت نظر شولتز در بیان این مطلب، این است که وی برخلاف اقتصاددانان کلاسیک و نئوکلاسیک، نیروی کار را به هیچ عنوان یک عامل متجانس و همگن قلمداد نمی‌کند. او معتقد است نیروی کار بر اساس آموزشی که دریافت می‌کند از

VAR، به این نتیجه رسیدند که رابطه علیت گرنجری بلندمدت یک طرفه از سرمایه انسانی به درآمد واقعی وجود دارد. این در حالی است که رابطه علیت گرنجری کوتاه‌مدت یک طرفه نیز از درآمد واقعی به سرمایه انسانی وجود دارد (ناریان و اسمیت<sup>۱</sup>، ۲۰۰۴: ۱).

آلارو و میگوئل مقایسه‌ای بین بازدهی اقتصادی سرمایه انسانی و سرمایه فیزیکی در کشور پرتغال انجام دادند. در این تحقیق با استفاده از روش هم‌گرایی بلندمدت، تابع تولید کاب-داگلاس برای کشور پرتغال با در نظر گرفتن سه نوع سرمایه دولتی، خصوصی و انسانی، برآورد شده است. نتایج حاکی از آن است که سرمایه دولتی، خصوصی و انسانی به ترتیب دارای نرخ بازدهی ۲۶/۷ درصد ۱۸/۵ درصد و ۱۶ درصد می‌باشند (آلارو و میگوئل<sup>۲</sup>، ۲۰۰۴: ۳۱۴).

ویلسون و برمپونگ نیز تحقیقی با عنوان «سرمایه انسانی سالم و رشد اقتصادی در کشورهای آفریقایی و OECD» انجام دادند. در این تحقیق با استفاده از الگوی سولو توسعه یافته، داده‌های ترکیبی<sup>۳</sup> و روش تخمین‌زننده پویا این نتیجه به دست آمده است که سرمایه انسانی و سرمایه‌گذاری در آن، تأثیر مثبت و قوی بر رشد درآمد سرانه دارد (ویلسون و برمپونگ<sup>۴</sup>، ۲۰۰۱: ۲۹۶).

## ۲-۱- مدل‌های رشد و توسعه مهارت‌های انسانی:

**الف) مدل‌های مبتنی بر سرمایه انسانی نوآور، رشد را ناشی از موجودی سرمایه انسانی می‌دانند، که به نوبه خود، توانایی یک کشور در نوآوری و رسیدن به کشورهای پیشرفته را تحت تأثیر قرار می‌دهد. تفاوت در نرخ‌های رشد بین کشورها ناشی از تفاوت در موجودی سرمایه انسانی و به تبع آن تفاوت در توانایی آنها در ایجاد و رشد فناوری می‌باشد (ابراهیمی، ۱۳۸۳: ۱۲).**

**ب) ایده اصلی الگوی یادگیری از طریق انجام کار، این است که همان‌طور که افراد به تولید مشغول هستند به صورت اجتناب‌ناپذیری در مورد راه‌های بهبود هم فکر می‌کنند. این بهبود بهره‌وری بدون ابداعات آشکار در فرایند تولید رخ می‌دهد. بنابراین انباشت دانش تا حدودی به دلیل اثرات جانبی**

1. Narayan & Symath (2004)

2. Alvaro & Miguel (2004)

3. Panel Data

4. Wilson & Brempong (2001)

5. Romer (1986)

مطلوبی به دست نیاورد. محقق ذکر می‌کند بدین دلیل چنین نتیجه‌ای حاصل شده است که سرمایه‌گذاری در آموزش عالی با وقفه بر تولید تأثیر می‌گذارد (مک ماهون<sup>۱</sup>، ۱۹۸۷: ۶۰).  
 گرلیچز<sup>۲</sup> (۱۹۶۴) مخارج آموزشی را به صورت یک داده در تابع تولید وارد نمود و به برآورد آن پرداخت و اهمیت این متغیر را نشان داد. با بهره‌گیری از الگوی گرلیچز، اقتصاددانان دیگری مانند کندریک، رابینسون و والترز در تابع تولید کاب-داگلاس آن را وارد کرده با به کارگیری تعداد دانش‌آموزان ابتدایی و متوسطه و مخارج آموزشی که بر اساس تعداد دانش‌آموزان در دوره‌های متوسطه و ابتدایی به عمل می‌آید و تعداد مدرک اخذ شده به عنوان معیاری برای سرمایه انسانی به تحلیل رشد پرداختند. نتایج آنان این را نشان داد که آموزش متوسطه با وقفه بیست ساله بر تولید اثر مثبت دارد و آموزش در سطح دکتری بعد از ده سال بر رشد اثر دارد (پورفرج<sup>۳</sup>، ۲۰۰۳: ۵۷).

در مقابل کندریک و گراسمن با استفاده از داده‌های مقطعی صنایع و برآزش الگوی تابع تولید سعی کردند ضمن محاسبه بهره‌وری، اثر آموزش را بر آن بسنجند. در این بررسی دریافته‌اند که میانگین تحصیلات کارگران با تغییرات بهره‌وری صنعت ارتباطی ندارد (ربیعی، ۱۳۸۸: ۱۲۲).

## ۲-۴- اهمیت توسعه کشاورزی

یکی از استراتژی‌های مهم توسعه که به انقلاب سبز نیز مشهور است بحث توسعه کشاورزی است. مواردی از آموزه‌های اسلامی در ارتباط با اهمیت کشاورزی آورده شده است. پیامبر اکرم صلی الله علیه و آله فرموده است: «اذا قامت الساعة و فی ید احدکم فسيله، فاستطاع الا تقوم حتی یغرسها فلیغرسها فله بذلک اجرا» (العسل، ۱۹۹۹: ۱۶۳). هر گاه روز قیامت فرا رسد و در دست یکی از شما درختچه‌ای باشد و او بتواند پیش از برخاستن آن را بکارد و چنین کند، این کار برای وی اجری خواهد داشت. امیرالمؤمنین علی علیه السلام فرمودند: «من وجد ماءً و تراباً ثم افتقر فابعده الله» (پیشه فرد، ۱۳۸۶: ۵۶). هر کس آب و زمین در دسترسش باشد و فقیر شود خداوند او را

کیفیت و مهارت متفاوتی برخوردار می‌شود که او را نسبت به نیروی کار دیگر متمایز می‌نماید. اهمیت دیگر دیدگاه شولتز این است که وی با به کارگیری یک تابع تولید کاب-داگلاس موفق شد نشان دهد که علاوه بر عوامل تولید مورد استفاده، عوامل دیگری از قبیل بهبود در کیفیت نیروی کار، سطح فناوری و صرفه‌جویی‌های ناشی از مقیاس در روند رشد اقتصادی مشارکت عمده‌ای داشته‌اند (تقوی و محمدی، ۱۳۸۵: ۱۵).

## ۲-۳- شاخص‌های اندازه‌گیری سرمایه انسانی

دینسون سرمایه انسانی را بهبود کیفیت کار انسان دانست و برای اندازه‌گیری آن تفاوت درآمدهای نیروی کار با سطح تحصیلات مختلف را ملاک قرار داد. وی در تابع تولید، کیفیت نیروی کار را که با وزن‌های متفاوت درآمدی تعریف شده بود به شکل زیر درج نمود:

$$Y = f\left[K, L, \sum L_h (W_h - W_{h-1})\right]$$

$W_h - W_{h-1}$  = تفاوت دستمزد نیروی کار دارای سطح

آموزش  $h$  از نیروی کار دارای سطح آموزش  $h-1$

$L_h$  = نیروی کار دارای سطح آموزش  $h$

دینسون با برآورد ضمنی رابطه فوق برای دو دوره ۱۹۲۹-۱۹۵۷ و ۱۹۵۷-۱۹۲۹ اقتصاد آمریکا نتیجه گرفت که عامل کیفیت نیروی کار به ترتیب ۲۳ درصد و ۴۲ درصد رشد را توضیح می‌دهد. وی در ابتدا تمامی تفاوت درآمد در تعریف فوق را به آموزش نسبت داد ولی در مرحله دوم فرض کرد که بخشی از تفاوت درآمدی نتیجه آموزش افراد است. بدیهی است که با این تعدیل، سهم کیفیت نیروی کار در رشد تقلیل یافت و به ۱۵ درصد رسید (قارون، ۱۳۸۰: ۴۳).

مک ماهون، سرمایه انسانی (سرمایه‌گذاری در مقطع ابتدایی و متوسطه به صورت درصدی از GDP و سرمایه‌گذاری در آموزش عالی به صورت درصدی از GDP) را در تابع تولید وارد نمود. وی با استفاده از داده‌های آماری ۳۰ کشور کم درآمد آفریقایی، نرخ بازدهی سرمایه فیزیکی، سرمایه انسانی با تحصیلات ابتدایی و متوسطه و آموزش عالی را برآورد کرد. نتایج این برآورد حاکی از آن است که سرمایه‌گذاری در آموزش ابتدایی و متوسطه دارای نرخ بازدهی ۲۱/۲ درصد است، ولی در مورد تأثیر سرمایه‌گذاری آموزش عالی نتیجه

1. Macmahon (1987)  
 2. Griliches (1964)  
 3. Pourfaraj (2003)

از (نعمت‌های خود) دور می‌گرداند.

امام صادق (ع) می‌فرماید: «الزارعون کنوز الانام...» کشاورزان گنج‌های مردمند (عاملی، ۱۹۸۹).

بانک جهانی همچنین معتقد است که چون توسعه کشاورزی قصد تقلیل فقر را دارد، بنابراین باید به طور واضح طوری طراحی و اجرا شود که تولیدات را افزایش داده و قدرت تولید روستاییان را بالا ببرد. آگاهی از ساختار و پتانسیل‌های موجود در بخش‌های عمده اقتصادی کشور از جمله بخش کشاورزی یکی از عوامل مهم و اصلی موفقیت در برنامه‌ریزی‌های توسعه جامعه به شمار می‌رود. آمار موجود در خصوص پتانسیل‌های بالقوه و بالفعل استان بیانگر آن است که هنوز منابع بالقوه زیادی در استان وجود دارد که در صورت برنامه‌ریزی صحیح بخش اعظمی از نگرانی‌های فوق را مرتفع می‌کند. آمار نشان می‌دهد که در حال حاضر، حدود نیمی از پتانسیل‌های موجود در بخش‌های آب و خاک و منابع طبیعی تجدید شونده که شرط اصلی توسعه کشور می‌باشد، مورد استفاده قرار نگرفته است.

## ۲-۵- اولویت‌هایی که به پایداری توسعه کشاورزی کمک می‌کند

دو عامل مهم ساختاری در ارتباط پایین رشد اقتصادی با فقیرترین دو دهک جمعیت در یک کشور تأثیر دارند، این دو عبارتند از سهم کشاورزی در اقتصاد و اندازه نسبی شکاف درآمدی فقیر و غنی. در کشورهای با شکاف درآمدی کم، بهره‌وری کار کشاورزی، در افزایش درآمد سرانه تمام دهک‌ها مؤثر است. نتایج مشابه در کشورهای با سهم کوچک کشاورزی در اقتصاد کشورها قابل مشاهده است. از طرف دیگر در کشورهای با شکاف درآمدی فراوان، پیوستگی فقیرترین دهک به رشد، خیلی کمتر از ثروتمندترین آن است. این، خود را در بیشتر بودن سهم ثروتمندان از فقیران، در بهره‌مندی از رشد اقتصادی نشان می‌دهد. تیمر و زیرمای در یک مثال فرضی از رشد با نرخ سالانه ۵ درصد برای ۲۵ کشور نشان می‌دهد که در صورت شکاف ۱/۱۳ بین نسبت درآمد سرانه دهک بالا و پایین، درآمد فقیران ۷۳ درصد افزایش می‌یابد؛ در حالی که درآمد ثروتمندان، ۲۷۳ درصد اضافه می‌شود؛ در نتیجه، شکاف درآمدی را تا ۲۸/۴ خراب‌تر می‌کند. یک روند مشابه، زمانی که سهم کشاورزی فراوان باشد نیز مشاهده می‌شود (تیمر و

زیرمای<sup>۱</sup>، ۱۹۹۹: ۵۷).

از مطالعه تیمر دو مطلب نتیجه گرفته می‌شود: ۱. اگر کاهش فقر را در کوتاه‌مدت و بلندمدت هدف قرار دهیم، باید تغییرات ساختاری را مورد توجه قرار دهیم که بر کاهش شکاف درآمدی به‌ویژه در مناطق روستایی تأثیر داشته باشد؛ ۲. ما همچنین باید به موضوع افزایش سهم بخش کشاورزی در اقتصاد، توجه کنیم. به عبارت دیگر، فقر روستایی و شهری به صورت ساختاری با یکدیگر ارتباط دارند و باید با یکدیگر به صورت همزمان مشخص شوند.

## ۲-۶- مقایسه سرمایه انسانی ماهر در تولید کشورها

بانک جهانی با بررسی و برآوردی که در ثروت‌های جهانی داشته، به این مهم رسیده است که از کل ثروت جهانی ۶۴٪ آن از منابع انسانی تأمین گردیده و تنها ۲۰٪ از منابع طبیعی و ۱۶٪ از منابع فیزیکی و نیز اعلام کرده است که کشورهای توسعه یافته و صنعتی دنیا دوسوم ثروت خود را از منابع انسانی به دست آورده‌اند (جدول ۱).

اگر نگاهی به ثروت سرانه برخی از کشورها مانند ژاپن و آلمان با کشور خودمان داشته باشیم به این مطلب خواهیم رسید که اگر چه منابع طبیعی مانند نفت، گاز، معادن و ... و منابع فیزیکی مانند کارخانجات، مراکز صنعتی، ساختمان‌ها و ... منابع ارزشمندی هستند، اما باید این حقیقت را یادآور شد که ثروت‌های انسانی بالاترین منبع ثروت هستند.

جدول ۱. میزان انواع ثروت در کشورهای مختلف

نام کشور	ثروت انسانی	ثروت طبیعی	ثروت فیزیکی
ژاپن	۸۰٪	۲٪	۱۸٪
آلمان	۷۹٪	۵٪	۱۶٪
ایران	۳۴٪	۲۹٪	۳۷٪

ماخذ: بانک جهانی

## ۲-۷- سرمایه انسانی نوآور محور کشاورزی:

بر اساس تئوری رشد نامتعادل هیرشمن که در دهه ۱۹۷۰ در مقابل تئوری رشد متعادل نورکس ارائه شد و مقبولیت بسیاری در نزد اندیشمندان توسعه پیدا کرد، سرمایه‌گذاری می‌بایست در آن دسته از بخش‌های اقتصادی صورت گیرد که حداکثر فایده

1. Timmer & Szirmai (1999)

است؛ غفلتی که اگر بخواهیم به کاهش فقر در قرن ۲۱ امیدوار باشیم، باید اصلاح شود (ملور<sup>۲</sup>، ۱۹۹۹: ۲۱). افزون بر این، کاهش فقر در کشورهایی که سهم بزرگی از کشاورزی در اقتصاد دارند باید بر کاهش فقر روستایی یعنی فقر در بخش کشاورزی و خدمات مربوط به آن، متمرکز شود. ملور، استدلال ریولین و دت را در این باره چنین نقل کرده است: به علت اینکه فزاینده‌گی محصول و اشتغال در بخش کشاورزی بیش از بخش‌های شهری است، رشد در مناطق روستایی می‌تواند فقر را در مناطق شهری و روستایی کاهش دهد؛ در حالی که رشد بخش شهری اثر ناچیزی در فقر روستایی داشته، فقط فقر شهری را کاهش می‌دهد. عامل دیگر اهمیت این معادله این است که رشد فزاینده کشاورزی، بر بیشتر کالاهای تولید شده و مصرف شده در نواحی روستایی اثر گذاشته، نیروی کار روستایی را به کار می‌گیرد (ریولین و دت<sup>۳</sup>، ۱۹۹۶: ۱۳).

#### ۲-۹- نقش آموزش توسعه‌ای و اقتصاد آموزش

از آنجا که یکی از شاخص‌های توسعه پایدار، درونی کردن مفهوم توسعه درون و بین نسل‌های جامعه است، از این رو سرمایه‌گذاری در آموزش توسعه‌ای و تولید انسان‌هایی با شاخصه‌های علم‌گرا، مهارت‌گرا، تغییرپذیر، سیستمی، پژوهشگر، خودنظارت و به بیان دیگر دارای انعطاف ذهنی و تحرک اندیشه، قادر خواهد بود فرایند توسعه را در تمامی ابعاد جامعه، گسترش داده و افراد جامعه را به عنوان اصلی‌ترین عوامل توسعه به بهترین شکل توسعه‌ای آموزش داده و به ارتقای کمی و کیفی جامعه کمک کنند. بدین ترتیب، اقتصاد آموزش، عوامل تعیین‌کننده عرضه و تقاضای آموزشی و تفاوت بین فایده‌ها و هزینه‌های شخصی و اجتماعی سرمایه‌گذاری در آموزش را بررسی می‌کند. هزینه‌های آموزش باید به نحوی تخصیص یابند که بالاترین بازده اجتماعی را به دست آورده، و همچنین با توجه به محدودیت منابع برای آموزش یا بهره‌گیری از راه‌های مختلف و ابداعات آموزشی و روش‌های جدید، زمینه افزایش کارایی را فراهم نمود (سعیدی، ۱۳۸۶: ۳). نکته مهمی که در خصوص اقتصاد آموزش به اثبات رسیده اینکه آموزش، هم مصرف است و هم سرمایه‌گذاری. از یک سو منافع فوری آن مطرح است و از سوی دیگر کمک آن به ایجاد درآمد در

را برای جامعه داشته باشند و بتواند لوکوموتیو رشد باشد (کوهپایی، ۱۳۶۹: ۵۷). بر اساس این تئوری و تجربیات گذشته، اقتصاددانانی همانند هریس، تودارو، رابینسون و شولتز توجه خاصی به پیشرفت بخش کشاورزی به عنوان محور توسعه در کشورهای در حال توسعه از خود نشان دادند.

زمانی پور (۱۳۷۹) در کتاب ترویج کشاورزی در فرایند توسعه ضمن اشاره به روند پیدایش مشکلات مربوط به توسعه کشاورزی و ذکر تعاریفی چند از صاحب‌نظران، اشاره می‌کند که توسعه کشاورزی با مدرنیزه شدن کشاورزی فرق دارد. وی مدرنیزه شدن کشاورزی را مترادف افزایش رشد تولید دانسته در حالی که توسعه کشاورزی را بهبود کمی و کیفی کشاورزی و بهبود وضع زندگی کشاورزان من جمله کشاورزان فقیر می‌داند. در کشاورزی توسعه یافته انسان و توانایی‌های فکری و مهارتی او وسیله و هدف به شمار می‌روند. این پارادایم را می‌توان به وضوح در نظریه توانمندسازی نیروی انسانی شولتز که مقبولیتی جهانی یافته است مشاهده کرد. از نظر بیکر و شولتز توانمندی انسان‌ها سبب پیدایش نهاده با ارزشی به نام سرمایه انسانی می‌شود که هم توانایی استفاده بهینه منابع در اختیار را دارد و هم قادر است شرایط جدیدی را ایجاد نماید که در آن تکنولوژی‌های جدید و سازگار خلق شوند. در بررسی عوامل مؤثر در توسعه کشاورزی اهمیت عامل انسانی، انگیزه و توانایی‌های فکری و تولیدی وی محور توجه قرار می‌گیرد. در یک کشاورزی توسعه یافته شرایطی پدید می‌آید که زیربنای آن سرمایه انسانی است (بکر و همکاران<sup>۱</sup>، ۲۰۰۱: ۱۲).

#### ۲-۸- کاهش فقر در بخش کشاورزی

کشاورزی بزرگ‌ترین منبع درآمد و بیشترین اشتغال را برای تمام جامعه ایجاد می‌کند. به جز چند استثنا که اساساً از جنگ‌های داخلی و خارجی که با تخریب زیربنا و هجوم عظیم آوارگان همراه ناشی بود نمی‌توان انکار کرد که نیمه دوم قرن ۲۰، شاهد کاهش فقر مطلق و نسبی در کشورهای اسلامی بوده است؛ با وجود این در دهه آخر، سرعت کاهش فقر در بسیاری از کشورهای آسیا آهسته‌تر شده، و حتی در کشورهای اسلامی آفریقا فقر افزایش یافته است.

ملور معتقد است که هر دو اثر از غفلت از کشاورزی ناشی

2. Mellor (1999)  
3. Ravallion & Datt (1996)

1. Becker et al. (2001)

آینده از طریق تولید و تربیت کارگران ماهر مطرح است که قادرند در آینده ظرفیت‌های تولیدی خویش را افزایش داده و درآمد بالاتری دریافت دارند (ساخاروپولوس، ۱۳۷۳: ۴۲).

### ۳- روش، مدل، اهداف و فرضیه‌های پژوهش

روش پژوهش در این مقاله از نوع توصیفی-پیمایشی از شاخه تحقیقات میدانی می‌باشد. و از نظر هدف، تحقیق کاربردی است. جامعه آماری این پژوهش شامل کلیه ادارات و کارشناسان در امور کشاورزی استان مرکزی است که تعداد آنها بر اساس آمارهای موجود در زمان این پژوهش شامل ۳۲۰ نفر بوده است. روش نمونه‌گیری در این پژوهش، نمونه‌گیری احتمالی و از نوع طبقه‌ای نسبی با استفاده از جدول اعداد تصادفی است. حجم نمونه آماری نیز بر اساس فرمول کوکران محاسبه که تعداد ۲۰۰ نفر تعیین گردید. با توجه به اینکه کارشناسان در معاونت‌ها و دفاتر مستقل در امور کشاورزی استان مشغول به خدمت هستند و انتخاب نمونه‌ها در هر بخش از روش تصادفی ساده است، بر این اساس تعداد ۲۰۰ عدد پرسشنامه بین اعضای نمونه توزیع و ۱۸۹ عدد جمع‌آوری گردید.

برای انجام پژوهش‌های علمی و نظام‌مند، چارچوبی علمی و نظری نیاز است که به اصطلاح مدل مفهومی نامیده می‌شود. مدل مفهومی پژوهش که حاصل بررسی ادبیات نظری تحقیق و ترکیب آنها با مبانی تئوری سرمایه انسانی نوآور در پژوهش توسعه کشاورزی می‌باشد در پیوست نشان داده شده است.

هدف این پژوهش، مطالعه تأثیر آموزش، بهداشت، نهادهای رسمی و غیررسمی بر توسعه کشاورزی در استان مرکزی به عنوان شاخص‌های سرمایه انسانی نوآور بر رشد اقتصادی می‌باشد و لذا فرضیه‌های زیر به گونه‌ای که گفته خواهد شد مورد آزمون قرار می‌گیرند.

۱- بین آموزش سرمایه انسانی نوآور و رشد اقتصادی با توجه به نقش میانجی‌گری توسعه کشاورزی رابطه معناداری وجود دارد.

۲- بین مراقبت‌های سلامتی و بهداشتی سرمایه انسانی نوآور و رشد اقتصادی با توجه به نقش میانجی‌گری توسعه کشاورزی رابطه معناداری وجود دارد.

۳- بین نهادهای رسمی (سرمایه انسانی نوآور) رشد اقتصادی با توجه به نقش میانجی‌گری توسعه کشاورزی رابطه معناداری

وجود دارد

۴- بین نهادهای غیررسمی (سرمایه انسانی نوآور) و رشد اقتصادی با توجه به نقش میانجی‌گری توسعه کشاورزی رابطه معناداری وجود دارد

با توجه به اهداف تحقیق فرضیه‌های فوق برای کل استان مرکزی به‌عنوان منطقه مورد مطالعه این پژوهش آزمون گردید.

### ۴- یافته‌ها و تجزیه و تحلیل داده‌های پژوهش

قبل از وارد شدن به مرحله آزمون فرضیه‌ها لازم است تا از وضعیت نرمال بودن متغیرها اطلاع حاصل شود تا بر اساس نرمال بودن یا نبودن متغیرها از آزمون‌های پارامتریک یا ناپارامتریک استفاده شود. در ابتدا آزمون نرمال بودن داده‌ها بر اساس آزمون (کولموگروف-سمیرنوف) برای همه متغیرهای پژوهش انجام شد و همه متغیرها در سطح نرمال قرار دارند (آذر و مومنی، ۱۳۸۱: ۶۹)

### ۴-۱- ضریب همبستگی از روش‌های پیرسون

همان‌گونه که قبلاً توضیح داده شد متغیرهای مستقل شامل ساختار، آموزش، نهادهای رسمی و نهادهای غیر رسمی و متغیر واسطه وابسته سرمایه انسانی نوآور و متغیر وابسته توسعه کشاورزی است.

ملاحظه می‌شود که از طریق ضریب همبستگی پیرسون به ترتیب بیشترین همبستگی آموزش بعد از آن بهداشت و سلامت، سپس نهادهای غیررسمی و در آخر نهادهای رسمی با سرمایه انسانی نوآور دارند، پس در بررسی رابطه سرمایه انسانی نوآور و عوامل مؤثر بر آن در استان مرکزی عوامل آموزش (۸۴/۴٪) بهداشت و سلامت (۷۲/۹٪) نهادهای غیررسمی (۶۰/۲٪) و نهادهای رسمی (۵۲/۴٪) بیشترین و بالاترین همبستگی و تأثیرپذیری را دارند. با توجه به تحلیل‌های آماری فرضیه‌های اولیه  $H_0$  رد و فرض‌های ثانویه  $H_1$  پذیرفته می‌شوند. بدین ترتیب با ضرایب به‌دست آمده می‌توان ادعا کرد:

۱- رابطه معنی‌داری (۸۴/۴٪) بین کارکرد آموزش و سرمایه انسانی نوآور در تحقق رشد اقتصادی با توجه به نقش میانجی‌گری توسعه کشاورزی در منطقه وجود دارد.

۲- رابطه معنی‌داری (۷۲/۹٪) بین کارکرد سطح بهداشت و سلامتی سرمایه انسانی نوآور در تحقق رشد اقتصادی با توجه



۴- رابطه معنی‌داری (۵۲/۴٪) بین کارکرد نهادهای رسمی و سرمایه انسانی و نوآوری در تحقق رشد اقتصادی با توجه به نقش میانجی‌گری توسعه کشاورزی در منطقه وجود دارد.

به نقش میانجی‌گری توسعه کشاورزی در منطقه وجود دارد.  
۳- رابطه معنی‌داری (۶۰/۲٪) بین کارکرد نهادهای غیر رسمی و سرمایه انسانی و نوآوری در تحقق رشد اقتصادی با توجه به نقش میانجی‌گری توسعه کشاورزی در منطقه وجود دارد.

جدول ۲. همبستگی متغیرها از طریق روش پیرسون

مدیریت سرمایه انسانی	نهادهای غیررسمی	آموزش	نهادهای رسمی	بهداشت و سلامت	
۰/۷۳۹	۰/۴۱۰	۰/۴۰۰	۰/۴۶۵	۱	ضریب پیرسون بهداشت و سلامت مقدار قابل پذیرش (sig) تعداد
۰/۰۰	۰/۰۰	۰/۰۰	۰/۰۰	۱۸۹	
۱۸۹	۱۸۹	۱۸۹	۱۸۹	۱۸۹	
۰/۵۲۴	۰/۰۸۸	۰/۲۰۲	۱	۰/۴۶۵	ضریب نهادهای رسمی مقدار قابل پذیرش تعداد
۰/۰۰	۰/۲۲۷	۰/۰۰۵	۰/۰۰	۰/۰۰	
۱۸۹	۱۸۹	۱۸۹	۱۸۹	۱۸۹	
۰/۸۴۴	۰/۳۱۴	۱	۰/۲۰۲	۰/۴۰۰	ضریب آموزش مقدار قابل پذیرش تعداد
۰/۰۰	۰/۰۰	۰/۰۰	۰/۰۰	۰/۰۰	
۱۸۹	۱۸۹	۱۸۹	۱۸۹	۱۸۹	
۰/۶۰۲	۱	۰/۳۱۴	۰/۰۸۸	۰/۴۱۰	ضریب نهادهای غیر رسمی مقدار قابل پذیرش تعداد
۰/۰۰	۰/۰۰	۰/۰۰	۰/۲۲۷	۰/۰۰	
۱۸۹	۱۸۹	۱۸۹	۱۸۹	۱۸۹	
۱	۰/۶۰۲	۰/۸۴۴	۰/۵۲۴	۰/۷۳۹	ضریب مدیریت سرمایه انسانی مقدار قابل پذیرش تعداد
۰/۰۰	۰/۰۰	۰/۰۰	۰/۰۰	۰/۰۰	
۱۸۹	۱۸۹	۱۸۹	۱۸۹	۱۸۹	

ماخذ: یافته‌های تحقیق

رضایت‌بخش‌تر و بهتر است. چنانچه مقدار P بزرگ‌تر از ۰/۰۵ باشد، مقدار کای‌اسکوئر برای الگو قابل قبول است و می‌توان نتیجه گرفت که بین ماتریس واریانس و کوواریانس مشاهده شده با ماتریس واریانس و کوواریانس باز تولید شده تفاوت معناداری وجود ندارد. مقدار P برای الگوی مذکور مناسب می‌باشد، و مقدار P از عدد ۰/۰۵ بزرگ‌تر می‌باشد. یکی از شاخص‌های عمومی برای به حساب آوردن پارامترهای آزاد در محاسبه شاخص برازش، کای‌اسکوئر بهنجار یا نسبی است که از تقسیم ساده مقدار کای‌اسکوئر بر درجه آزادی مدل محاسبه می‌شود. اغلب مقادیر بین ۱ تا ۳ را برای این شاخص قابل قبول می‌دانند. با این حال دیدگاه‌ها در این باره متفاوت است. با توجه به مقدار به دست آمده، این مقدار قابل قبول است. شاخص GFI یکی از شاخص‌های تطبیقی است که مقدار بیشتر از ۰/۹۰ برای این مقدار نشان از برازش خوب الگو توسط داده‌ها دارد. GFI برای مدل‌هایی که بالاتر از ۰/۹۰ است نشان می‌دهد که، بین ماتریس واریانس و کوواریانس باز تولید شده و ماتریس واریانس و کوواریانس مشاهده شده تفاوت چندانی وجود ندارد و این نشان از برازش خوب الگوهاست. مقدار GFI برای الگوی مذکور قابل قبول

#### ۴-۲- مدل معادلات ساختاری

برای آزمون فرضیات اصلی پژوهش از مدل معادله‌های ساختاری استفاده شد. این روش، شیوه‌ای جامع برای ارزیابی و بهبود مدل‌های تنوریکی محسوب می‌شود (اندروسون و گرینگ، ۱۹۸۸: ۴۱۱).

هدف این مدل توضیح الگوهای میان مجموعه‌ای از متغیرهای پنهان می‌باشد که هر کدام توسط یک یا چند متغیر مشاهده شده سنجیده می‌شوند. مزیت این روش نسبت به رگرسیون چندگانه و تحلیل مسیر این است که (۱) این مدل توانایی سنجش چندین رابطه را به طور همزمان دارد و (۲) این مدل می‌تواند اثر خطای اندازه‌گیری را در متغیرهایی که چندین بعد دارند، در نظر بگیرد (بیانز و لنگ فیلد اسمیت، ۲۰۰۳).

در مدل معادله‌های ساختاری از یک طرف میزان انطباق داده‌های پژوهش و مدل مفهومی پژوهش بررسی خواهد شد که آیا از برازش مناسب برخوردار است و از طرف دیگر معناداری روابط در این مدل برازش یافته آزمون می‌شود. شاخص کای‌اسکوئر یکی از شاخص‌های مطلق است. هر چه مقدار کای‌اسکوئر (CMIN) الگو کوچک‌تر باشد برازش الگوی تدوین شده توسط پژوهشگر

(CMIN/DF) می‌باشد. که در این مدل RMSEA برابر ۰/۱ و مقدار (CMIN/DF) هم برابر ۲/۱۷ می‌باشد. مقدار (CMIN/DF) هر چه کوچکتر از عدد ۳ باشد مدل دارای برازش بهتری است. شاخص RMSEA میانگین مجذور خطاهای مدل است. این شاخص بر اساس خطاهای مدل ساخته می‌شود. حد مجاز این مقدار ۰/۰۸ است یعنی مقادیر زیر ۰/۰۸ قابل قبول هستند و همین طور زیر ۰/۰۵ خیلی خوب است. اما در اینجا به دلیل نامناسب بودن شاخص‌های برازش، خطاهای با بالاترین شاخص اصلاح به هم وصل و در نتیجه آن شاخص‌های برازش مدل بهبود یافتند بنابراین مدل مانند نمودارهای ۱ و ۲ ارائه می‌شود. سایر شاخص‌های برازش در جدول ۳ ذکر شده است. سایر شاخص‌ها نیز در محدوده قابل قبولی قرار دارند لذا می‌توان گفت مدل از برازش مناسبی برخوردار می‌باشد.

طبق نمودار بعد از محاسبه بار عاملی استاندارد باید آزمون معناداری صورت گیرد. بر اساس نتایج مشاهده شده در نمودار ۲ بار عاملی آماره  $t$  شاخص‌های سنجش هر یک از ابعاد مورد مطالعه در سطح اطمینان ۵٪ مقداری بزرگ‌تر از ۱/۹۶ می‌باشد. بنابراین روابط مشاهده شده معنادار است. بدین ترتیب اثر آموزش بر سرمایه انسانی (۰/۷۳) بهداشت و سلامت (۰/۴۱)، نهادهای رسمی (۰/۳۹) و نهادهای غیررسمی (۰/۳۵) و همچنین اثر سرمایه انسانی بر محیط نوآورانه برابر (۰/۹۸) می‌باشد. رابطه موجود در مدل پژوهش معنادار است. برای انجام این تحلیل‌ها از نرم‌افزارهای آماری SPSS و LISREL ۸/۵ استفاده شده است.

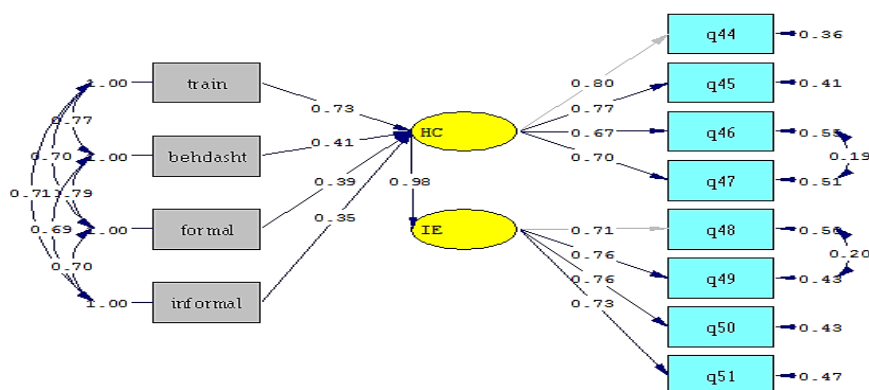
است. ماتریس باقی مانده یکی از ماتریس‌های مهمی است که هم می‌تواند برای ارزیابی برازش کلی (الگوی تدوین شده) و هم برازش جزئی (پارامتر تعریف شده بین دو متغیر) مورد استفاده قرار گیرد. ریشه دوم میانگین مربعات باقی مانده یا RMR برای الگوی مذکور مقداری پائینی است که این نیز بیانگر خطای اندک الگو و و برازش قابل قبول آنست.

شاخص برازش تطبیقی یا CFI یکی از شاخص‌های تطبیقی است که مقادیر بین ۰/۹۰ تا ۰/۹۵ به عنوان قابل قبول بودن الگو و مقادیر بالاتر از ۰/۹۰ برای این شاخص به عنوان برازش بسیار خوب داده‌ها به الگو تفسیر می‌شود. مقدار CFI برای الگوی مذکور قابل قبول است. شاخص ریشه دوم میانگین مربعات خطای برآورد یا RMSEA نیز همانند شاخص RMR بر مبنای تحلیل ماتریس باقی مانده قرار دارد. الگوهای قابل قبول دارای مقدار ۰/۰۸ یا کوچک‌تر برای این شاخص هستند. برازش الگوهایی که دارای مقادیر بالاتر از ۰/۱ هستند، ضعیف برآورد می‌شود. همان طور که در جدول مشاهده می‌شود، مقدار این شاخص برای الگوی مذکور نشان می‌دهد که این شاخص نیز نشان از برازش خوب الگو توسط داده‌ها دارد. با توجه به مطالب بالا می‌توان نتیجه گرفت که شاخص‌های کلی نشان از برازش خوب الگو، توسط داده‌ها دارد و یا به عبارتی می‌توان گفت که داده‌های جمع‌آوری شده به خوبی الگو را مورد حمایت قرار می‌دهند.

## ۵- مدل ساختاری و اعداد معناداری بین متغیرهای

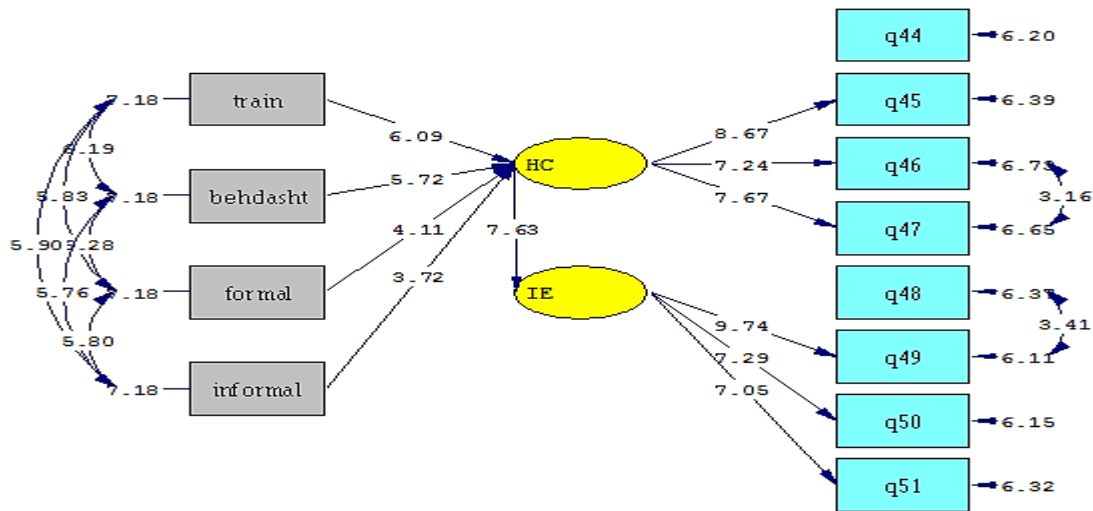
### اصلی پژوهش

مهم‌ترین شاخص‌های برازش مدل (RMSEA) و



Chi-Square=62.04, df=45, P-value=0.04674, RMSEA=0.061

نمودار ۱. در حالت تخمین استاندارد



Chi-Square=62.04, df=45, P-value=0.04674, RMSEA=0.061

نمودار ۲. مدل ساختاری فرضیه اصلی در حالت ضرایب معناداری

جدول ۳. شاخص‌های نیکویی برازش مدل

IFI	NNFI	NFI	AGFI	GFI	RMSEA	SRMR	CMIN/DF	شاخص برازندگی
>0.9	>0.9	>0.9	>0.9	>0.9	<0.08	<0.05	<3	مقادیر قابل قبول
0.99	0.99	0.97	0.84	0.91	0.06	0.04	1.38	مقادیر محاسبه شده

ماخذ: یافته‌های تحقیق

افراد را در تولید کل جامعه بالا می‌برد (صالحی، ۱۳۸۱ و ۱۳۸۴: ۱۳۹). این مطالعه اجازه به ما می‌دهد که تعدادی دیگر از ویژگی‌های سرمایه‌های انسانی نوآور، را پیشنهاد نماییم. مانند حساسیت به نوآوری، توانایی برای تولید ایده‌های جدید و دانش با وجود یک مدل انگیزشی مؤثر باز تولید سرمایه انسانی. نیاز به توسعه یک رویکرد یک پارچه به مطالعه توسعه سرمایه انسانی به عنوان یک عامل توسعه ابتکاری اقتصادی در بخش کشاورزی منطقه. اما امروزه با سرمایه‌گذاری در سرمایه‌ها و مهارت‌ها که برای ایجاد و به‌کارگرفتن ابداعات لازم است، بسیاری از کشورها به رشد و نهایتاً توسعه دست یافته‌اند و همه این پیشرفت‌ها میسر نبود مگر با توجه به توسعه سرمایه انسانی. ملاحظه گردید تمامی اقتصاددانان از گذشته تا حال به ویژه اقتصاددانان دوره معاصر توجه خود را به نیروی انسانی آموزش دیده معطوف کرده‌اند. کشورهای ثروتمند کشورهایی هستند که بخش وسیعی از

## ۶- بحث و نتیجه‌گیری

آنچه که می‌تواند بر کیفیت عواملی مثل زمین، سرمایه و ... تأثیر گذارد سرمایه انسانی است اما از همه مهم‌تر نگرش مردم به فرهنگ، آموزش، بهداشت، نهادهای رسمی و غیررسمی است چرا که فرهنگ، آموزش، بهداشت، نهادهای رسمی و غیررسمی را نیز سرمایه انسانی می‌سازد. سرمایه انسانی به طرق مختلف مثل آموزش‌های رسمی (مدرسه و دانشگاه) و یا آموزش‌های ضمن خدمت در انسان‌ها و به ویژه نیروی کار تبلور و عینیت می‌یابد. سرمایه انسانی حوزه بسیار گسترده‌ای داشته به طوری که از آموزش یک شاگرد نجار تا آموزش یک متخصص جراح را در بر می‌گیرد. آموزش تأثیرات اقتصادی و اجتماعی در پی دارد و موجب نوآوری، توسعه کشاورزی و افزایش درآمد جامعه و نهایتاً توسعه جامعه خواهد شد. سرمایه‌گذاری در انسان و پیدایش سرمایه انسانی هم منجر به افزایش درآمد فردی شده و هم قابلیت و توانایی

سرمایه انسانی نوآور و مدل نوآورانه اقتصاد منطقه ای استفاده می‌شود. اقداماتی باید صورت پذیرد برای شناسایی و حذف موانع از طریق نظارت بر محیط نهادی برای تشکیل و توسعه سرمایه انسانی، در بهبود آموزش‌های حرفه‌ای خاص، بهبود فرهنگ زیست محیطی سازمان‌های کسب و کار، که عامل ایجاد انگیزه قوی در توسعه محصولات کشاورزی و خدمات نوآورانه است. در نتیجه، شکل‌گیری توسعه سرمایه انسانی باید از جهات مختلف با توسعه اقتصادی، کشاورزی و استراتژیک منطقه مرتبط باشد. توسعه شبکه‌هایی از خوشه نوآوری در بخش کشاورزی نیاز به همکاری عالی همه سطوح برای سود بردن از طریق پژوهش و نوآوری که از اهمیت منطقه‌ای و جهانی برخوردار است، دارد.

تولید ناخالص داخلی (GDP) خود را صرف انباشت سرمایه و مهارت نموده‌اند. باید در نظر داشت که کشورهای نظیر آمریکا تنها به خاطر دارا بودن مقادیر معتناهی سرمایه در آموزش سرانه کارگری ثروتمند نیستند بلکه به این خاطر ثروتمند هستند که می‌توانند از این عوامل و داده‌های تولید با کارترین شکل ممکن استفاده نمایند. بر اساس تجربه کشورهای توسعه یافته، و در نظر گرفتن ویژگی‌های سیستم اجتماعی و اقتصادی ایران باید ایجاد محیط نهادی مؤثر در شکل‌گیری و توسعه سرمایه‌های انسانی، با تقویت عامل‌های نوآورانه برای توسعه اقتصادی منطقه‌ای به دست آورد. مطالعات نشان داده‌اند که در استان مرکزی در حال حاضر از سیستم‌های کشاورزی شکست خورده که عمدتاً توسط باورهای صنعتی تحت سلطه شکل گرفته‌اند، در شکل‌گیری

## منابع

- ابراهیمی، الناز (۱۳۸۳). "اثر بهره‌وری در رشد اقتصادی در قالب مدل رشد درون‌زا". پایان‌نامه کارشناسی ارشد، دانشگاه تهران.
- ابریشمی، حمید و منظور، داود (۱۳۷۸). "تحلیل مقایسه‌ای الگوهای رشد نئوکلاسیک و درون‌زا". مجله تحقیقات اقتصادی، شماره ۵۵، ۶۴-۲۷.
- آذر، عادل و مؤمنی، محمد (۱۳۸۱). "مار و کاربرد آن در مدیریت". نسخه ششم، جلد دوم، تهران، انتشارات سمت.
- انتظاری، یعقوب (۱۳۸۳). "تحلیل رابطه بین فناوری و سرمایه انسانی در صنایع مبتنی بر دانش". فصلنامه پژوهش و برنامه‌ریزی در آموزش عالی، شماره ۳۱ و ۳۲، ۱۷۰-۱۳۱.
- پیشه فرد، مصطفی جعفر (۱۳۸۶). "حکومت علوی و اهتمام به اصلاحات اجتماعی اقتصادی، توسعه و رفاه". مجله فصلنامه حکومت اسلامی، شماره ۱۸، ۹۷-۵۶.
- تقوی، مهدی و محمدی، حسین (۱۳۸۵). "تأثیر سرمایه انسانی بر رشد اقتصادی در ایران". پژوهشنامه اقتصادی، شماره ۶ (پیاپی ۲۲)، ۴۴-۱۵.
- حافظ نیا، محمدرضا (۱۳۸۲). "مقدمه‌ای بر روش تحقیق در علوم انسانی". انتشارات سازمان مطالعه و تدوین کتب علوم انسانی دانشگاه‌ها (سمت)، تهران.
- ربیعی، مهناز (۱۳۸۸). "اثر نوآوری و سرمایه انسانی بر رشد اقتصادی در ایران". مجله دانش و توسعه، شماره ۲۶، ۱۴۲-۱۲۲.
- زمانی پور، اسداله (۱۳۷۸). "ترویج کشاورزی در فرایند توسعه". چاپ سوم، مشهد، انتشارات دانشگاه فردوسی.
- ساخاروپولوس، جرج (۱۳۷۳). "آموزش برای توسعه". ترجمه پریدخت وحیدی و حمید سهرابی، ناشر: تهران سازمان برنامه و بودجه، چاپ دوم
- سعیدی، علی اکبر (۱۳۸۶). "اقتصاد آموزش". سایت شخصی به آدرس <http://www.aa-saeidi.com>
- شهرکی، مهدی و قادری، سیمین (۱۳۹۴). "تأثیر زیرساخت‌های آموزش و سلامت بر رشد اقتصادی ایران". فصلنامه علمی پژوهشی پژوهش‌های رشد و توسعه اقتصادی، سال پنجم، شماره ۱۹، ۱۳۶-۱۱۵.
- شولتز، تئودور ویلیام (۱۹۹۱). "سرمایه‌گذاری در نیروی انسانی و توسعه اقتصادی". ترجمه محمود متوسلی، تهران مؤسسه تحقیقات پولی و بانکی وابسته به بانک مرکزی جمهوری اسلامی ایران.
- صالحی، محمد جواد (۱۳۸۱، ۱۳۸۴). "محاسبه بازده سرمایه انسانی در ایران". پژوهش و برنامه‌ریزی در آموزش عالی، شماره ۳۵ و ۳۶، ۱۶۶-۱۳۹.
- عربی، زهرا و کاظمی، ابوطالب (۱۳۹۳). "تأثیر شاخص توسعه انسانی بر تولید ناخالص داخلی ایران". فصلنامه علمی پژوهشی پژوهش‌های رشد و توسعه اقتصادی، سال پنجم،

- شماره ۱۷، ۱۲۴-۱۰۹. رشد اقتصادی ایران طی دوره ۱۳۸۴-۱۳۵۰. پژوهشنامه علوم اقتصادی، سال ششم، شماره ۱۱، ۳۴-۱۳.
- محمدزاده، یوسف؛ دانش جعفری، داود و مجیدی، یاسر (۱۳۹۳). "نقش کیفیت نهادها و سرمایه انسانی در پدیده بلای منابع (مطالعه موردی کشورهای صادرکننده نفت)". فصلنامه پژوهش‌های اقتصادی، سال یازدهم، شماره ۴، ۱۵۷-۱۲۷.
- ملک محمدی، ایرج (۱۳۸۶). "ترویج و آموزش کشاورزی و منابع طبیعی". جلد اول، ویرایش دوم، چاپ سوم مرکز نشر دانشگاهی.
- میرباقری هیر، میرناصر؛ رحیمزاده، فرزاد و صفوی، سید راشد (۱۳۹۳). "بررسی تأثیر تجارت بر توسعه انسانی در کشورهای منتخب عضو منا". فصلنامه علمی پژوهشی پژوهش‌های رشد و توسعه اقتصادی، سال چهارم، شماره ۱۶، ۱۲۰-۱۰۵.
- ویلیامسون ای، الیور (۲۰۰۰). "اقتصاد نهادگرایی جدید: دستاوردهای گذشته و نگاهی به فرارو". مترجم: دکتر محمود متوسلی، مجله برنامه و بودجه، شماره ۷۳، ۱۰۴-۷۹.
- یحیی‌زاده‌فر، محمود؛ طهرانچیان، امیرمنصور و حامی، مهیار (۱۳۹۳). "سرمایه اجتماعی و توسعه مالی در ایران". فصلنامه علمی پژوهشی پژوهش‌های رشد و توسعه اقتصادی، سال چهارم، شماره ۱۶، ۸۸-۷۳.
- Aghion, Philippe, and Peter Howitt. (1998a) "Endogenous Growth Theory". Cambridge, MA: MIT Press.
- Aluaro, M. P. & Miguel S. (2004). "Comparing Macroeconomic Returns on Human and Public Capital: Empirical Analysis of the Portuguese Case". *Journal of Policy Modeling*, 1, 314-335.
- Anderson, J. C. & Gerbing, D. W. (1988). "Structural Equation Modeling in Practice: A Review and Recommended Two-Step Approach". *Psychological Bulletin*, 103(3), 411-423.
- Becker, B. E., Huselid, M. A. & Ulrich, D. (2001). "Linking People, Strategy and Performance". The HR Boston, Massachusetts: Harvard Business School Press.
- العسل، ابراهیم (۱۹۹۹). "توسعه در اسلام". ترجمه عباس عرب، انتشارات آستان قدس رضوی.
- علمی، زهرا (۱۳۸۱). "اثر سرمایه انسانی و سرمایه‌گذاری دولت در سرمایه انسانی بر رشد اقتصادی ایران در چارچوب مدل‌های رشد درون‌زا". پایان نامه دکتری، دانشگاه تهران.
- عمادزاده، مصطفی؛ دلالی اصفهانی، رحیم؛ صمدی، سعید و محمدی، فرزانه (۱۳۸۸). "اثر کیفیت نیروی کار بر رشد اقتصادی در منتخبی از کشورها". فصلنامه علمی پژوهشی اقتصاد مقداری (بررسی‌های اقتصادی سابق)، دوره ششم، شماره ۱، ۲۶-۱.
- قارون، معصومه (۱۳۸۰). "مروری بر نحوه تأمین منابع مالی آموزش عالی در منطقه آسیا و اقیانوسیه و رهیافت‌هایی برای ایران". فصلنامه پژوهش و برنامه‌ریزی در آموزش عالی، شماره ۲، ۶۴-۴۳.
- کاتوزیان، محمدعلی (۱۳۹۳). اسمیت، آدام، ۱۷۹۰ - ۱۷۲۳ م. "ثروت ملل - نقد و تفسیر". تهران شرکت سهامی کتاب‌های جیبی، مؤسسه انتشارات امیرکبیر چاپ چهارم.
- کوهپایه‌ای، مجید (۱۳۶۹). "اصول اقتصاد کشاورزی". انتشارات دانشگاه تهران.
- الماسی، مجتبی؛ سهیلی، کیومرث و سپهبدان قره بابا، اصغر (۱۳۹۰). "بررسی آثار سرمایه‌گذاری در آموزش عالی بر Grossman, G. & Helpman, E. (2005). "A Protectionist Bias in Majoritarian Politics". *Quarterly Journal of Economy*, 120, 278-307.
- Wang, H. & Ping, L. (2011). "Empirical Analysis of the Sources of China's Economic Growth in 1978-2008". *Journal of Knowledge-based Innovation in China*, 3(2), 91-105.
- Jiang, L., Tan, J. & Thursby, M. (2011). "Incumbent Firm Invention in Emerging Fields: Evidence from The Semiconductor Industry". *Strategic Management Journal*, 32(1), 55-75.
- Macmahon, W. (1987). "The Relation of Education and R&D to Productivity Growth in the Developing Counties of

- Africa". *Economics of Education Review*, 6, 60-76.
- Mellor, J. (1999). "Faster, More Equitable Growth – The Relation Between Growth in Agriculture and Poverty Reduction Agricultural Policy Development Project". (Research Report No. 4). Washington, D.C.: United States Agency for International Development. Retrieved from <http://www.abtassociates.com/reports/1999/8977199472.pdf>
- Narayan, P. K. & Russell, S. (2004). "Causality between Human Capital and Real Income in Co-integrated VAR Processes: Empirical Evidence from China (1960,1999)". *International Journal of Business and Economics*, 3, 1-11.
- Ravallion, M. & Datt, G. (1996). "How Important to India's Poor is The Sectoral Composition of Economic Growth". *World Bank Economic Review*, 10(1), 1–25
- Romer, P. M.(1986). "Increasing Returns and Long-Run Growth". *Journal of political Economy*, 94(5), 1002-1037.
- Szmukler, G. I., Burgess, P., Herman, H., Bloch, s., Benson. A. & Colusa, S. (1996). "Caring for Relatives with Serious Mental Illness- The development of the Experience of Caregiving Inventory". *Social Psychiatry and Psychiatric Epidemiology*, 31, 137-148.
- Timmer, M. P. & Szirmai, A. (1999). "International Comparison of Productivity Performance in Manufacturing in South- and East Asia, 1963-1993". *Oxford Development Studies*, 27(1), 57-79.
- Williamson, I. O. (2000). "Employer Legitimacy and Recruitment Success in Small Businesses". *Entrepreneurship Theory and Practice*, 25, 27–42.
- Wilson, M. & Brempong, K. G. (2001). "Health Human Capital and Economic Growth sub Saharan African and OECD Countries". *The Quarterly Review of Economics and Finance*, 44, 296-311.
- Zaman, K., Izhar, Z., Khan, M. M. & Ahmad, M. (2012). "The Relationship Between Financial Indicators and Human Development in Pakistan". *Economic Modelling*, 29, 1515–1523.